

S**2018**

REGOLATORE DI TENSIONE DIGITALE



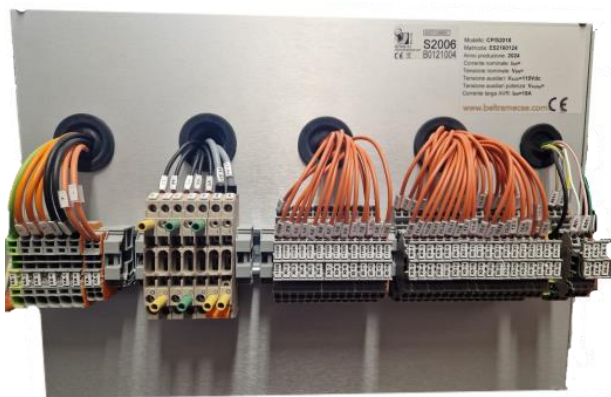
Documento	Revisione	Autore	Data di stampa	Nr. pagine
Scheda tecnica	3.0	Beltrame CSE	Marzo 2024	6

INTRODUZIONE

Il regolatore di tensione digitale S2018 è il prodotto ideale per la regolazione affidabile della tensione di alternatori Brushless o con dinamo eccitatrice.

Il regolatore AVR S2018, progettato per essere alimentato con un ampio range di tensioni d'ingresso, è adatto per applicazioni fino a 40A, sia nuove che su retrofit di impianti esistenti.

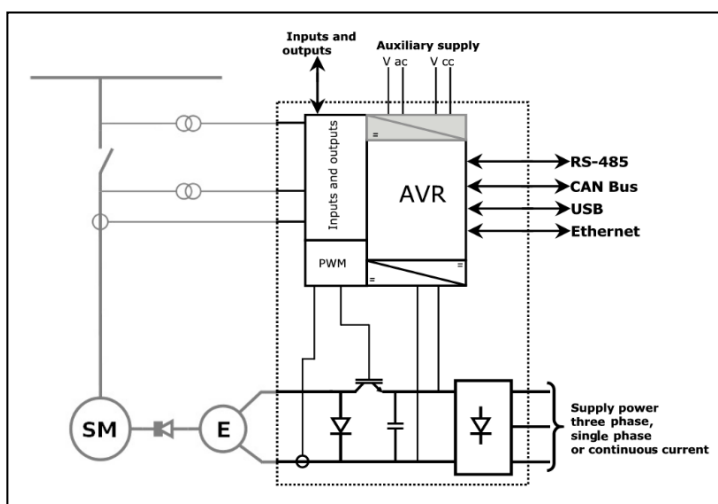
Il compatto regolatore S2018 è la versione su cassetto rack 19" dell'avanzato regolatore di tensione S2006 e comprende oltre al regolatore, una serie di elementi per l'interfacciamento agevole con l'impianto e una gestione facilitata del sistema da parte dell'operatore.



I principali componenti di S2018 sono:

- Robusta struttura in alluminio con montanti e maniglie di fissaggio;
- Strumenti analogici (Vecc-lecc);
- Semplice e pratico pannello display con tastierino per la gestione parametri;
- Relè di barriera per I/O digitali verso automatismo;
- Selettori fronte quadro per avvio, variazione riferimento e scelta modalità;
- Magnetotermico di protezione della linea di potenza in ingresso;
- Teleruttore di sezionamento della linea potenza in ingresso;
- Relè di frenatura e resistenza per la diseccitazione rapida dell'energia di campo;
- Morsettiera su parete posteriore per interfacciamento segnali analogico e digitali;
- Morsettiera sezionabile e cortocircuitabile su parete posteriore per interfacciamento segnali di sensing (TV e TA);
- Porta USB ad accesso frontale per utilizzo del software PC.

L'intuitivo pannello di comando locale permette inoltre una facile configurazione dei parametri e gestione dei vari stati di funzionamento, inoltre un potente software PC permette di ottimizzare il funzionamento e facilita la messa in servizio. L'unità implementa la tecnologia a microprocessore ad alta risoluzione a 16bit unita a quella dei semiconduttori IGBT (Insulated Gate Bipolar Transistor). La parte di potenza è realizzata con un convertitore DC/DC di tipo chopper IGBT con diodo di ricircolo integrato. S2006 equipaggia un semplice e pratico pannello display per le operazioni di controllo, inoltre un avanzato software PC permette di ottimizzare il funzionamento e facilita la messa in servizio.



CARATTERISTICHE E FUNZIONALITA'

Nella versione **BASE** S2018 comprende le seguenti caratteristiche e funzionalità

Sei modalità di controllo:

- Regolazione di tensione, Automatic Voltage Regulation (AVR)
- Regolazione Open-loop (PWM)
- Regolazione di corrente di eccitazione, Field Current Regulation (FCR)
- Regolazione di tensione di eccitazione, Field Voltage Regulation (FVR)
- Regolazione del fattore di Potenza, Power Factor Regulation (PF)
- Regolazione di Potenza reattiva, Var Regulation (VAR)

Principali caratteristiche:

- Rampa di Soft start e costruzione della tensione di linea (voltage buildup control -black start)
- Due set di guadagni PID nella modalità AVR (in parallelo/ fuori parallelo)
- Diversi range di setpoints per ciascuna modalità di controllo dell'eccitazione;
- Protezione di sovra eccitazione (Over-excitation OEL) e sotto eccitazione (under-excitation UEL) in modalità di controllo AVR, VAR e PF;
- Limitazione della potenza reattiva positiva e negativa con guadagni PI indipendenti;
- Compensazione della sottofrequenza o limitazione del rapporto tensione/frequenza [V/Hz];
- Inseguimento della tensione di rete per la gestione in parallelo;
- Uscita per la gestione della pre-eccitazione (Field flashing);
- Tracking del riferimento interno tra le modalità operative;
- Possibilità di ridondanza con un secondo regolatore S2006 (optional)
- Possibilità di usare un ingresso di controllo remoto del setpoint attraverso un segnale di controllo analogico in tensione o in corrente per ogni modalità di regolazione;
- Misurazioni in tempo reale;
- Dieci funzioni di protezione dell'alternatore:
 - Protezione per sovratensione di eccitazione;
 - Protezione contro le sovracorrenti di eccitazione;
 - Protezione da sovratemperatura;
 - Protezione da sovratensione dell'alternatore;
 - Timer di sorveglianza (WATCHDOG);
 - Protezione da sottotensione dell'alternatore;
 - Mancanza "rilevamento" della tensione dell'alternatore;
 - Monitoraggio diodi rotanti (optional)
 - Mancanza della tensione di campo;
 - Generatori in parallelo con compensazione della Potenza reattiva in modalità "droop".

Comunicazione esterna attraverso:

- 13 ingressi digitali
- 16 contatti di uscita liberi da potenziale
- 2 uscite analogiche configurabili
- 1 ingresso analogici configurabili (uno in morsettiera e l'altro disponibile su richiesta)
- Comunicazione CAN 2.0B (1Mbit/s) per AVR in configurazione ridondata (**optional**)
- Comunicazione Modbus RTU tramite porta RS-485 half duplex (separata galvanicamente) (**optional**)
- Comunicazione seriale tramite porta USB-B per comunicazione con software Beltrame Configurator PC (Modbus RTU);
- Comunicazione Modbus/TCP attraverso connettore Ethernet RJ-45 per lettura dei registri (**optional**)
- Comunicazione Profibus DP, Profinet, IEC61850 possibile tramite convertitori (a partire da Modbus RTU).

La versione base può essere equipaggiata con i seguenti **optional** al momento dell'ordine

- Unità di sincronizzazione automatica;
- Monitor diodi rotanti;

- Cambio a caldo con un'unità di riserva (ridondanza con un secondo regolatore S2018). È necessaria una sonda esterna per la corrente di eccitazione BeltrameCSE;
- Real Time Clock per sincronizzazione con clock di centrale;
- Comunicazione Modbus/TCP tramite Ethernet con switch integrato a 2 porte per la lettura dei registri
- Pannello HMI da 10" o 15" (più cavo di collegamento RS-485) per una gestione più intuitiva da parte dell'operatore del regolatore.

CARATTERISTICHE ELETTRICHE

	Tipologia	Caratteristiche
Alimentazione elettronica di controllo	AC input voltage	<ul style="list-style-type: none"> • 20 to 265 Vrms 50÷60 Hz (single phase)
	DC input voltage	<ul style="list-style-type: none"> • 20 to 400 Vdc
Alimentazione circuito di potenza	AC Input 3-phase or single phase 50÷60 Hz	<ul style="list-style-type: none"> • 70 to 265Vrms (versione base) • 70 to 530Vrms (su richiesta)
	DC input voltage	<ul style="list-style-type: none"> • 90 to 400Vdc (versione base) • 90 to 800Vdc (su richiesta)
Sensing di corrente e sensing di tensione (TV e TA)	3 tensioni generatore	<ul style="list-style-type: none"> • Galvanicamente isolata • 0÷100 o 0÷500 Vrms • Selezione range automatica • 50Hz-60Hz
	2 tensioni di rete/linea	<ul style="list-style-type: none"> • Selezione range automatica • 50Hz-60Hz
	1 corrente generatore	<ul style="list-style-type: none"> • Galvanicamente isolata • 0÷1 or 0÷5 Arms • Selezione range automatica
Eccitazione		<ul style="list-style-type: none"> • Da 0 a Vmax, dove Vmax è funzione della tensione di ingresso dell'alimentazione dell'elettronica di potenza: • Fino a 98% dell'alimentazione DC • Fino a 90% dell'alimentazione AC trifase raddrizzata • Fino a 80% dell'alimentazione AC monofase raddrizzata
		Corrente nominale IEN (range consigliato): <ul style="list-style-type: none"> • 2A (da 0A a 2A) ¹ • 5A (da 2 a 5A) • 10A (da 5 a 10A) • 15A (da 10 a 15A) • 25A (da 15 a 25A) • 40A (da 25 a 40A)
		Sovraccarico della corrente di eccitazione <ul style="list-style-type: none"> • 2A 30s @200%IEN • 5A 30s @200% IEN • 10A 30s @200%IEN • 15A 30s @200% IEN • 25A 30s @200% IEN • 40A 30s @150% IEN

Input e output digitali	13 input digitali	<ul style="list-style-type: none"> • Polarizzati a 110Vdc • 1 ingresso di Start • 12 ingressi programmabili • Optoisolati
	16 output digitali	<ul style="list-style-type: none"> • N.O. contatti liberi da potenziale • 6A @ 250Vac • 6A @ 30Vdc • 0.2A @ 110Vdc • 0.1A @ 220Vdc • Funzione programmabile
Input e output analogici	2 Ingressi analogici	<ul style="list-style-type: none"> • Opto-isolato • Ingresso differenziale • 0÷22mA • Funzione programmabile
	1 Uscita analogica	<ul style="list-style-type: none"> • Opto-isolato • 4÷20mA • Tensione massima 20V • Carico $47\Omega \leq R_c \leq 470\Omega$
Comunicazione		<ul style="list-style-type: none"> • CAN 2.0B (1Mbit/s) per AVR in configurazione ridondata (optional) • Modbus RTU tramite porta RS-485 half duplex (optional) • seriale tramite porta USB-B per comunicazione con software Beltrame Configurator PC (Modbus RTU); • Modbus/TCP attraverso connettore Ethernet RJ-45 per lettura dei registri (optional) • Profibus DP, Profinet, IEC61850, tramite convertitori (a partire da Modbus RTU). (optional)

PRESTAZIONI

Grandezza	Unità	Valore	
Tempo di risposta	s	<0.007	
Massimo assorbimento alimentazione elettronica	W	50	
Tensione positiva di ceiling	pu VEN	2.2	Dipende dal trasformatore di eccitazione installato (Max Input Voltage 400Vdc/275Vac)
Range di tensione statorica in modalità AVR.	%	80÷120	Valori di default, liberamente configurabili (range 0-130%).
Range di corrente di eccitazione in modalità FCR	% IEN	0÷150	Dipende dal trasformatore di eccitazione installato Valori di default, liberamente configurabili (range 0-250%).
Tempo di sovraccarico	s	30	@200%IEN 0-25A
		240	@150%IEN 0-25A
Riduzione di corrente	A/°C	1	Per temperatura ambiente >50°C
Precisione	%	<0.20	
Banda morta	%	0	

CONDIZIONI AMBIENTALI

Temperature operative	°C	0÷60	
-----------------------	----	------	--

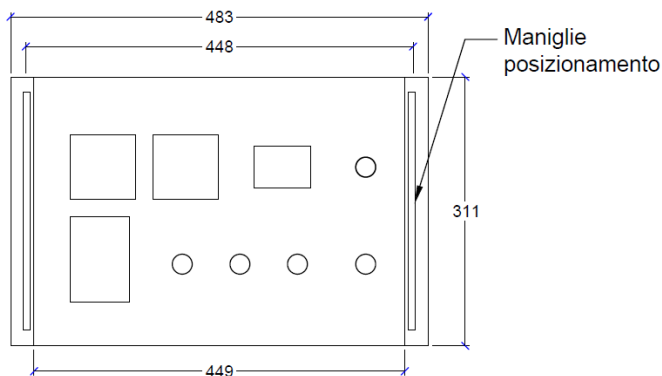
Temperature immagazzinamento	°C	-20÷75	
------------------------------	----	--------	--

CARATTERISTICHE MECCANICHE

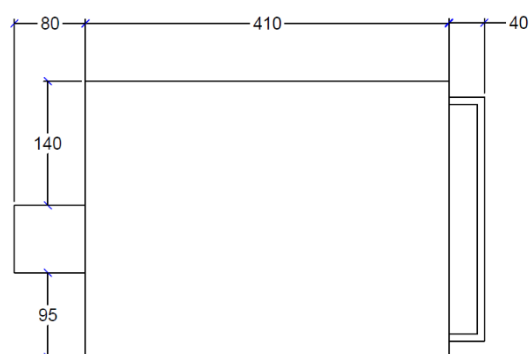
Il regolatore è posizionato all'interno di una struttura di alluminio formator rack 19" avente le seguenti caratteristiche:

Peso:		Approx. 15 kg
Classe di protezione:		IP20
Dimensioni (LxWxH):		Rack 19" (7HE)

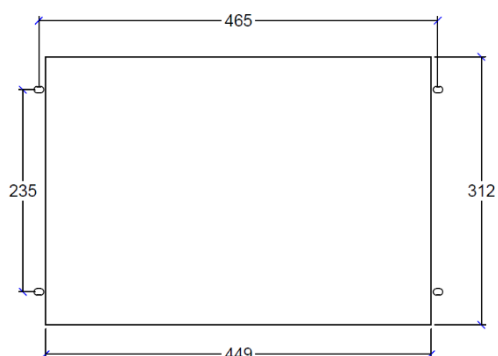
VISTA FRONTALE



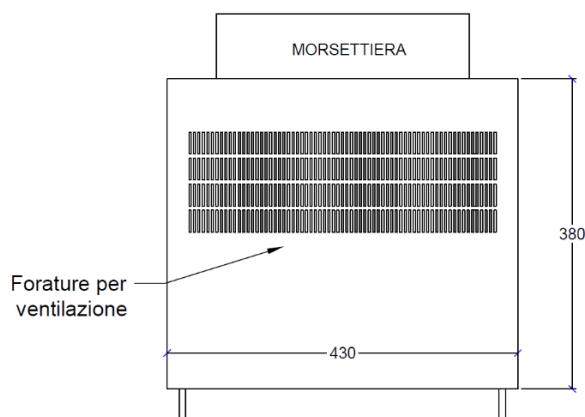
VISTA LATERALE



DIMA DI FORATURA PER INCASSO RACK



VISTA SUPERIORE



MORSETTIERA

